

VÍZTECHNIKA 2017



MOZGÁSBA
HOZZUK
A VIZET.





VÍZ SZIVATTYÚZÁSA ÉS SZÁLLÍTÁSA

Legyen a cél a gyep öntözése, a medence kiszivattyúzása vagy az esővíz hasznosítása a kertben és a házban – az AL-KO innovatív víztechnikai programjában mindig megtalálja a megfelelő megoldást:

	Oldal
Szivattyúk áttekintése	06 – 07
Merülőszivattyúk – tiszta víz	08 – 09
Merülőszivattyúk – szennyvíz	10 – 13
Merülőszivattyúk – univerzális	14 – 15
Búvárszivattyúk, mélykút szivattyúk	16 – 17
Kerti szivattyúk	18 – 21
Házi vízművek	22 – 25
Házi vízellátó automaták	26 – 27
Benzinmotoros szivattyúk	28 – 29
Szivattyútartozékok	30
Kerti tavak	31
Műszaki adatok	32 – 33



AZ AL-KO MÁRKA

Biztonság, kényelem és öröm. Ezek az élet legfontosabb tényezői és tevékenységünk kifejeződései. Pontosan ezekben tükröződik vissza identitásunk, amely egyrészt AL-KO márkánkban, másrészt minden termékünkben megtalálható. A minőségért élünk. Teljes mértékben elköteleztük magunkat a következő üzenet mellett: vevőink életminőségének jobbá tétele. Ezt értjük a szlogenünk - Quality for life, azaz Életre szóló minőség - alatt.

Az AL-KO KOBER SE
igazgatósága (balról jobbra):
Stefan Kober (CEO)
és Dr. Nico Reiner (CFO)



MÉG TÖBB ÖRÖM A KERTBEN

Több mint 50 éve fejlesztünk és állítunk elő innovatív kerti gépeket a legkülönbözőbb igények és területek kielégítésére. Gépeink nem csak a technika és a funkció terén tükrözik sokéves hozzáértésünket, de a dizájnt illetően is magasra tettük a mércét. De vajon mire mennénk az innovációinkkal ügyfeleink nélkül, Önök nélkül? Kerti gépeinket ugyanis csakis Önök tehetik sikeressé. Éppen ezért mindent megteszünk, hogy inspiráljuk Önt – hogy minden nap elégedett lehessen saját paradicsomában és elmondhassa: „Minden tökéletes”.

Merüljön el az AL-KO világában és ismerje meg magas minőségű termékeinket – nálunk bizonyosan meg fogja találni az igényeihez legjobban illő gépet vagy munkaeszközt. Oldalaink felfedezéséhez jó szórakozást kívánunk – és természetesen az AL-KO kerti gépek használatához is!

Wolfgang Hergeth
ügyvezető igazgató

AL-KO KERTTECHNIKA JÁTSZI KÖNNYEDSÉGGEL ÉLVEZHETI A KERTET

AL-KO VÍZTECHNIKA

A MEGFELELPŐ SZIVATTYÚ

AZ ADOTT ALKALMAZÁSHOZ



VÍZTELENÍTÉS

- | Vízet szeretne vételezni egy tóból, egy patak-ból vagy egy tartályból?
- | Úszómedencét vagy esővíztárolót kíván ki-vagy átszivattyúzni?
- | Gyors segítséget szeretne pl. egy árvíznél a pincék kiszivattyúzásához, víztelenítéséhez?

Válasszon **merülőszivattyúink közül**, amelyek sokoldalúan bevetethetők tiszta vagy erősen szennyezett közegű „víz alatti” feladatokhoz.

ÖNTÖZÉS

- | Szeretné a kertje öntözéséhez szükséges vizet egészen kényelmesen egy kútból, tóból vagy ciszternából vételezni?
- | Szeretne gondtalanul felfrissülni a kerti zuhany alatt?
- | Tiszta vizet kíván nagyobb távolságba szállítani, magas nyomással?

Kerti-, búvár- és benzinmotoros szivattyúink valódi segítőként ideális választást jelentenek mindezen feladatok elvégzéséhez.

HÁZI VÍZELLÁTÁS

- | Kútja vagy ciszternája van, és ezekből kívánja kedvező áron megoldani a használativíz-ellátást?
- | Szeretné növelni a nyomást a saját vízvezetékrendszerében?
- | Egyszerűen és automatikusan szeretné öntözni a kertjét?

Pontosan ilyen feladatokhoz terveztük **házi vízműveinket és házi vízellátó automatáinkat**, amelyek a vizet automatikusan és állandó nyomással szállítják.



MAXIMÁLIS IGÉNYESSÉG

Kutató- és fejlesztőmérnökeink alkatrészek százaiból, német alaposággal építik fel a jövő kerti gépeit. A kiváló minőségű anyagok, a kifinomult technika, a tökéletes ergonómia, valamint a formák és részletek iránti érzék teszik a kerti gépeinket azonnal felismerhetővé.

A kiváló minőségi követelményeket, amelyek az AL-KO márkát jellemzik, átfogó technológiai programunk garantálja. E program keretében az első tervtől a prototípus megépítésén keresztül a végső termékig az AL-KO fejlesztőmérnökei, tervezői és technikusai végzik a tervezést és kivitelezést.

AZ UTOLSÓ CSEPPIG

TISZTAVIZES MERÜLŐSZIVATTYÚK, FELÜLETSZÍVÁS FUNKCIÓVAL

UNIVERZÁLIS MÉRET

Az univerzális csatlakozóidomnak köszönhetően minden kereskedelemben kapható méretű tömlő csatlakoztatható hozzá. A szivattyú felső részének kiömlőnyílása az optimális hűtésről is gondoskodik felületszívás üzemmódban.



reddot design award
winner 2013

OPTIMÁLIS SZINTSZABÁLYOZÁS

A szabadon állítható szintkapcsolóval gyorsan beállíthatók a szivattyú be- és kikapcsolási pontjai különböző szintmagasságokban.

Motor / teljesítmény

Max. szállítási magasság

Max. szállított mennyiség

Max. merülési mélység

Felületszívás:

Nyomócsonk Ø

Tömeg kb.

Kábelhossz

Cikksz.

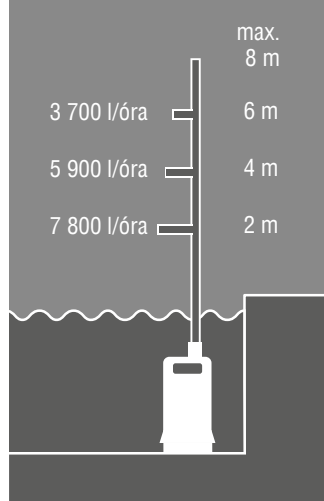
EAN sz.

PVC tömlő 6 m, 1 ¼"



SZIVATTYÚZÁS MESTERFOKON

A DS merülőszivattyú modellek a választás szabadságát kínálják. Az állítható szivattyútartó baknak és a nagyméretű beömlőnyílásoknak köszönhetően ugyanis egyaránt tudunk nagy vízmennyiséget szivattyúzni, valamint felületszivást végezni, kb. 3 mm felületszintig.



+ Különösen alacsony felületszivás

+ Nagy teljesítmény és alacsony felületszivás

+ Keskeny aknába, alacsony felületszivás



SUB 6500 Classic	SUB 10000 DS Comfort	SUB 12000 DS Comfort	SUB 13000 DS Premium
250 Watt	450 Watt	550 Watt	650 Watt
6 m	7 m	8 m	8 m
6 500 l/óra	8 000 l/óra	9 500 l/óra	10 500 l/óra
5 m	5 m	5 m	5 m
25 mm	3 mm	3 mm	3 mm
G 1 ¼" (41,9 mm)	G 1 ¼" (41,9 mm)	G 1 ¼" (41,9 mm)	G 1 ¼" (41,9 mm)
4 kg	5,5 kg	5,8 kg	6 kg
10 m	10 m	10 m	10 m
112 820	112 823	112 824	112 829
400 371 804 2672	400 371 804 2702	400 371 804 2719	400 371 804 2764
110 135 / 400 371 801 5553	110 135 / 400 371 801 5553	110 135 / 400 371 801 5553	110 135 / 400 371 801 5553

IGÉNY SZERINT BEÁLLÍTHATÓ

Beépített szintkapcsolója révén a SUB 13000 DS ideális a szűk aknában való használathoz. Az automata üzemmód és a manuális üzemmód között könnyen átkapcsolhatunk. A kapcsolási állapotok rendkívül kényelmesen, igény szerint beállíthatók.

AZ ÖN ELŐNYEI

- l Strapabíró, praktikus és nagy teljesítményű
- l Felületszivás 3 mm-ig
- l Akár 10 500 l/óra szállítási teljesítmény
- l Ideális medencék, ciszternák, kutak vagy elárasztott pincék vízének szivattyúzásához

MEGBÍZHATÓ PARTNER

MERÜLŐSZIVATTYÚK SZENNYVÍZHEZ COMFORT ÉS CLASSIC



HOSSZÚ ÉLETTARTAM

Karbantartásmentes motor; az AL-KO szennyvízszivattyúk hosszú élettartamát a motor rozsdamentes acél tengelyének különleges kezelése és az üvegszál erősítésű polipropilén ház garantálja.

UNIVERZÁLIS CSATLAKOZÓKÖNYÖK

Az AL-KO szennyvízszivattyúk komplett felszereltsége a 90°-ban szabadon elfordítható könyökcsatlakozót is tartalmazza, amelynek használatával elkerülhető a nyomótömlő megtörése. A mellékelt kombinált csőcsatlakozó a különböző tömlőméretekhez igazodik.

Motor / teljesítmény	
Max. szállítási magasság	
Max. szállított mennyiség	
Max. merülési mélység	
Max. szemcseméret	
Nyomócsonk Ø	
Tömeg kb.	
Kábelhossz	
Cikksz.	
EAN sz.	
PVC tömlő 6 m	

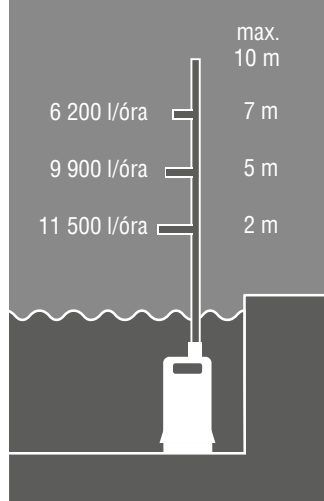


30 MM SZEMCSEMÉRETIG

A Drain modellek a nagy szívónyílásnak köszönhetően könnyedén és egyenletesen szivattyúzzák a szennyezőanyagot vagy lebegő részecskéket tartalmazó vizet is, legfeljebb 30 mm szemcseméretig.

MAX. 12 000 l/óra

Szivattyútól függően a Drain típusok szállítási teljesítménye 7 000-12 000 l/óra, maximális szállítási magasságuk 10 méter. A működési értékek tiszta vízre és szennyvízre is érvényesek.



Kompakt és megbízható

Erő és praktikum

Teljesítmény a rendkívüli feladatokhoz is

Erőteljes és szilárd kivitel, teljesítménytartalékkal



DRAIN 7000 Classic	DRAIN 7500 Classic	DRAIN 10000 Comfort	DRAIN 12000 Comfort
350 Watt	450 Watt	650 Watt	850 Watt
6 m	6 m	8 m	10 m
7 000 l/óra	7 500 l/óra	10 000 l/óra	12 000 l/óra
5 m	5 m	5 m	5 m
30 mm	30 mm	30 mm	30 mm
G 1 ¼" (41,9 mm)	G 1 ¼" (41,9 mm)	G 1 ¼" (41,9 mm)	G 1 ¼" (41,9 mm)
4,4 kg	4,4 kg	5,7 kg	6,9 kg
10 m	10 m	10 m	10 m
112 821	112 822	112 825	112 826
400 371 804 2689	400 371 804 2696	400 371 804 2726	400 371 804 2733
110 135 / 400 371 801 5553	110 135 / 400 371 801 5553	106 979 / 400 371 801 4457	106 979 / 400 371 801 4457

AZ ÖN ELŐNYEI

- I Nagy teljesítmény és megbízhatóság
- I Akár 12 000 l/óra szállítási teljesítmény
- I Garantált folyadékcsállítás a Vortex járókerék-geometriának köszönhetően
- I Univerzális könyökcsatlakozó tartozék

STRAPABÍRÓ ERŐGÉPEK

NAGY TELJESÍTMÉNYŰ SZENNYVÍZSZIVATTYÚK NEMESACÉL KIVITELBEN

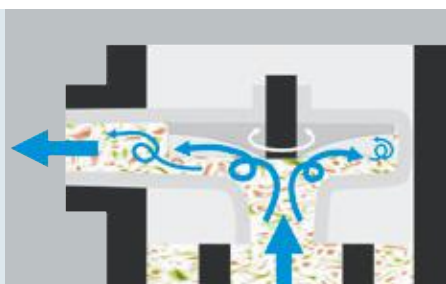


TARTÓSAN MEGBÍZHATÓ

A négyyszeresen tömített strapabíró kivitelnek, valamint a rozsdamentes anyagok használatának köszönhetően az AL-KO szennyvízszivattyúk kiválóan megfelelnek az extrém igényeknek is. A gyártási mód hosszú élettartamot garantál.

TÖKÉLETES FELSZERELTSÉG

Az AL-KO szennyvízszivattyúk minden adottsággal rendelkeznek a zökkenőmentes működéshez: úszókapcsolóval az automatikus be- és kikapcsoláshoz, 90°-os könyökcsatlakozóval, valamint a szokásos tömlőméretekhez használható kombinált csőcsatlakozóval.

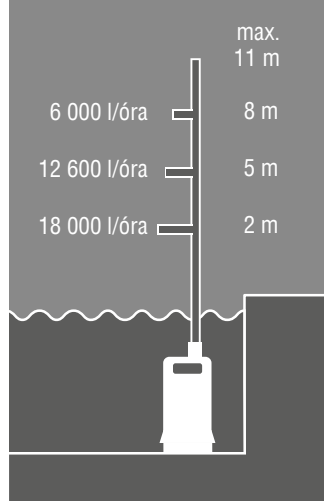


EXTRÉM HELYZETEKHEZ

A különleges Vortex járókerék-geometriának köszönhetően a DRAIN 20000 HD modell erősen szennyezett, akár 38 mm szemcseméretű és 5% lebegőanyag-tartalmú vízzel is könnyedén elbánik – ideális választást jelent például elárasztott munkagödörök vagy helyiségek víztelenítéséhez árvíz esetén.

STRAPABÍRÓ MERÜLŐSZIVATTYÚ

Akár 20 000 l/óra szállítási mennyiségükkel és 38 mm-es maximális szemcseméretükkel az AL-KO szennyvízszivattyúi rendkívül nagy teljesítményűek. Ráadásul tartós korrózióvédelmet élveznek króm-nikkel acél vagy műanyag szivattyúházuk, illetve króm-nikkel-acél motortengelyük révén.



+ Szennyvízhez



+ Erőteljes, különleges tömítéssel



+ 38 mm szemcseméretig szállítja a lebegő szennyeződések



	DRAIN 10000 INOX	DRAIN 15000 InOX	DRAIN 20000 HD
Motor / teljesítmény	750 Watt	1 100 Watt	1 300 Watt
Max. szállítási magasság	9 m	11 m	10 m
Max. szállított mennyiség	10 000 l/óra	15 000 l/óra	20 000 l/óra
Max. merülési mélység	7 m	7 m	7 m
Max. szemcseméret	30 mm	35 mm	38 mm
Nyomócsonc Ø	G 1 1/4" (41,9 mm)	G 1 1/4" (41,9 mm)	G 2" (59,61 mm)
Tömeg kb.	6,7 kg	6,8 kg	8,0 kg
Kábelhossz	10 m	10 m	10 m
Cikksz.	112 827	112 828	112 836
EAN sz.	400 371 804 2740	400 371 804 2757	400 371 804 2832
PVC tömlő 6 m	110 135 / 400 371 801 5553	106 979 / 400 371 801 4457	106 979 / 400 371 801 4457

AZ ÖN ELŐNYEI

- | Akár 20 000 l/óra szállítási teljesítmény
- | A különleges járókerék-technológiának köszönhetően rendkívüli igénybevételre is alkalmas
- | Optimális korrózióvédelem a hosszú élettartamhoz
- | Többszörös tömítés, kiegészítő V-tömítéssel

NEM FÉL A PISZKOS DOLGOKTÓL...

KOMBINÁLT UNIVERZÁLIS MERÜLŐSZIVATTYÚK MINDEN VÍZHEZ ÉS VÍZTELENÍTÉSI MÓDHOZ



MEGBÍZHATÓ MINDENT TUDÓ

Az AL-KO TWIN merülőszivattyúk tartóbakja egyszerűen beállítható, így a szenny- és tisztavizes szivattyúk összes előnyét egyetlen gépben biztosítják – kihajtott szivattyú láb esetén a szennyezett víz kiszivattyúzható, felületszívás üzemmódban a maradék víz eltávolítható.

MINDEN SZINTEN

A beépített szintkapcsolóval kényelmesen beállítható a vízmagasság automata üzemmódban, manuális üzemben választhatóan felületszívás is lehetséges.

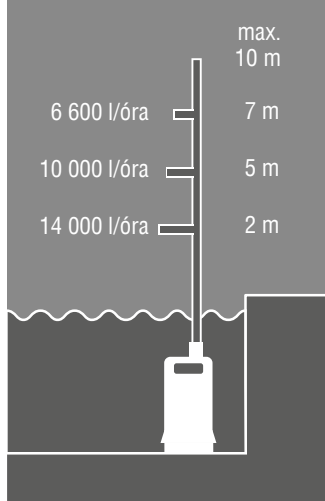


NEMES BELSŐ ÉRTÉKEK

Az AL-KO merülőszivattyúk különösen hosszú élettartamát és megbízhatóságát strapabíró rozsdamentes acél tengely, karbantartásmentes golyóscsapágy, ellenálló háromlépcsős tömítés és masszív ház garantálja.

VÍZTELENÍTÉS GYORSAN ÉS EGYSZERŰEN

Az AL-KO merülőszivattyúk erőssége az akár 15 000 l/óra szállítási teljesítmény és a sokoldalú használat. Ezekkel a szivattyúkkal akár nagyobb mennyiségű szennyezett víz is pillanatok alatt eltávolítható.



Tiszta vízhez és szennyvízhez



szűk aknákhöz; nagy teljesítménnyel



KOMBI RENDSZER MINDEN ESHETŐSÉGRE

A szabadalmaztatott Twin Combi System rendszernek köszönhetően a kombinált többcélú merülőszivattyúk nemcsak a szennyvizet szállítják el könnyedén, hanem az elárasztott felületeket vagy helyiségeket is leszívják felület-szívással.

	TWIN 11000 Premium	TWIN 14000 Premium
Motor / teljesítmény	850 Watt	1 000 Watt
Max. szállítási magasság	10 m	10 m
Max. szállított mennyiség	13 500 l/óra	15 000 l/óra
Max. merülési mélység	7 m	7 m
Felületszívás	8 mm	8 mm
Max. szemcseméret	20 mm	30 mm
Nyomócsonk Ø	G 1 ½" (47,8 mm)	G 1 ½" (47,8 mm)
Tömeg kb.	7,2 kg	8,2 kg
Kábelhossz	10 m	10 m
Cikksz.	112 830	112 831
EAN sz.	400 371 804 2771	400 371 804 2788
PVC tömlő 6 m, 1 ½"	106 979 / 400 371 801 4457	106 979 / 400 371 801 4457

AZ ÖN ELŐNYEI

- I Egyszerűen beállítható szivattyú láb, szennyvízről tisztavíz üzemre történő átállításhoz
- I A beépített szintkapcsolónak köszönhetően ideális a szűk aknában való használathoz (TWIN 14000)

"SZAKEMBEREK" MINDEN ESETRE

KOMPAKT BÚVÁR- ÉS MÉLYKÚT SZIVATTYÚK

SOKOLDALÚ HASZNÁLHATÓSÁG

Az AL-KO búvárszivattyúk egy gépben egyesítik a kerti és merülőszivattyúk előnyeit, így épp úgy alkalmasak egyszerű gyeplocsolásra, mint bonyolult öntözőrendszerekhez, vagy Hydrocontrol használatával automatikus házi vízellátásra.

MAGAS NYOMÁS

A nagy teljesítményű, többfokozatú szivattyú-járókereknek köszönhetően a nagynyomású búvárszivattyúk magas nyomással emelik a fel a vizet, így sokféle öntözőrendszerhez jelentenek ideális választást.

STRAPABÍRÓ ÉS MEGBÍZHATÓ

Korróziómentes anyagok, például nemesacél és karbantartásmentes szerkezetrészek garantálják a szivattyúk zavartalan működését. Az egyedülálló, négyszeres tömítőrendszer, amely a magas nyomású területen axiális kerámia-tömítésből és a motor háromszoros tengelytömítéséből áll, hatékonyan védi működés közben a motort és az elektronikát a behatoló víz ellen.



NYERS TELJESÍTMÉNY

A búvárszivattyúk 3 vagy 4 fokozatú hidraulikája megbízhatóan magas nyomást szavatol, vagy akár 40m-re felemeli a vizet.



KETTŐ AZ EGYBEN

A búvár- és mélykút szivattyúk egy gépben egyesítik a kerti és merülőszivattyúk előnyeit. Állandó magas nyomás és csendes víz alatti működés mellett akár 6 300 l/óra szállítási teljesítményre is képesek.



Közvetlen öntözésre



Magas nyomás és nagy szállítási teljesítmény



Ideálisan használható mély kutaknál



	Búvárszivattyúk DIVE 5500/3	Búvárszivattyúk DIVE 6300/4	Mélykút szivattyúk TBP 6000/7
Motor / teljesítmény	800 Watt	1 000 Watt	1 000 Watt
Max. szállítási magasság/ nyomás	30 m / 3,0 bar	40 m / 4.0 bar	55 m / 5.5 bar
Max. szállított mennyiség	5 500 l/óra	6 300 l/óra	6 000 l/óra
Szivattyú-járókerék	3 lépcsős	4 lépcsős	7 lépcsős
Max. merülési mélység	7 m	7 m	10 m
Max. szemcseméret	0,5 mm	0,5 mm	0,5 mm
Nyomócsonk Ø	G 1" (33,3 mm)	G 1" (33,3 mm)	G 1" (33,3 mm)
Tömeg kb.	9,5 kg	10 kg	11 kg
Kábelhossz	10 m	10 m	15 m
Cikksz.	113 036	113 037	113 470
EAN sz.	400 371 804 6809	400 371 804 6816	400 371 805 6556

Hydrocontrol

2 db G 1"-os külső menettel
Cikkszám 112 478
EAN sz. 400 371 803 6299

AZ ÖN ELŐNYEI

- | Nagy szállítási teljesítmény, magas nyomáson
- | Többfokozatú hidraulika
- | Akár 40 méteres szállítási magasság
- | Karbantartásmentes motorok hővédő kapcsolóval
- | Különlegesen csendes a víz alatti működés következtében

OÁZISSÁ VÁLTOZTAT MINDEN KERTET

AL-KO KERTI SZIVATTYÚK



MAGAS HATÁSFOK, HALK ÜZEM

A nagy nyomású ötlépcsős szállítórendszer 30%-nál is magasabb hatásfokának köszönhetően a Jet 6000/5 Premium kerti szivattyú nemcsak bámulatosan hatékony, hanem 73 db(A) zajszintjével kellemesen csendesnek is számít.

TELJESKÖRŰ VÉDELEM

A beépített szárazon futás elleni védelem hatékonyan védi a szivattyút a víz kimaradásakor fellépő károk ellen. A könnyen tisztítható XXL szűrő optimális védelmet biztosít a szennyeződések ellen.

TELEPÍTÉS PILLANATOK ALATT

A szűrőbe épített visszacsapószelepnek köszönhetően az AL-KO kerti szivattyúk különösen gyorsan szívják fel a vizet és egyszerűen üzembe helyezhetők.

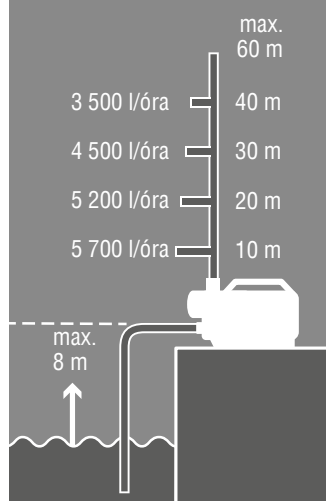


EGYSZERŰ KEZELÉS

A mellékelt szűrőkulccsal pillanatok alatt felnyitható a szűrőfedél, illetve lecsavarozható a feltöltéshez és leürítéshez használt összes csavar.

SOK VÍZ, KEVÉS ZAJ

A Jet 6000/5 kerti szivattyú akár a rendkívüli 6 bar (60 méter) nyomásra is képes, maximális szállítási teljesítménye 6 000 l/óra. Üzemi zajszintje legfeljebb 73 db(A), így a kerti pihenés locsolás közben is élvezetet nyújthat.



STRAPABÍRÓ ÉS KARBANTARTÁSMENTES

Az AL-KO kerti szivattyúk háza választhatóan rozsdamentes acél (Inox) vagy üvegszál erősítésű műanyag. Az anyagválasztás miatt a szivattyúk rendkívül strapabírók és hosszú élettartamúak. A csatlakozó csavarszerelvény sárgaréz betétei biztos csatlakozást garantálnak a hagyományos G 1" menetekhez.

AZ ÖN ELŐNYEI

- | Nagy nyomás és szállítási teljesítmény
- | Könnyen tisztítható XXL szűrő
- | Beépített szárazon futás elleni védelem
- | Megbízható, halk üzem
- | Különösen energiatakarékos

ERŐTELJES ÖNTÖZÉS

AL-KO KERTI SZIVATTYÚK

+ Jó ár/érték arány mobil öntözéshez

+ Mobil és kompakt, rozsdamentes acél szivattyúház

+ Strapabíró és nagy teljesítményű

+ Strapabíró és nagy teljesítményű, rozsdamentes acél szivattyúház



	Jet 3000 Classic	Jet 3000 INOX Classic	Jet 3500 Classic	Jet 3500 INOX Classic
Motor / teljesítmény	650 Watt	650 Watt	850 Watt	850 Watt
Max. szállítási magasság	35 m	35 m	38 m	38 m
Max. szállított mennyiség	3 100 l/óra	3 100 l/óra	3 400 l/óra	3 400 l/óra
Max. szívómélység	8 m	8 m	8 m	8 m
Szivattyú-járókerék	1 lépcsős	1 lépcsős	1 lépcsős	1 lépcsős
Szívó-nyomó vezeték Ø	G 1" (33,3 mm)	G 1" (33,3 mm)	G 1" (33,3 mm)	G 1" (33,3 mm)
Tömeg kb.	6,4 kg	6,3 kg	6,9 kg	6,8 kg
Cikksz.	112 837	112 838	112 839	112 840
EAN sz.	400 371 804 2849	400 371 804 2856	400 371 804 2863	400 371 804 2870
Szűrőbetét / előszűrő	110 157 / 400 371 801 5768	110 157 / 400 371 801 5768	110 157 / 400 371 801 5768	110 157 / 400 371 801 5768



Kerti szivattyú előszűrő 100/1"

Véd a homoktól és egyéb lebegő anyagoktól. Két darab 1"/1" és egy darab 1"/3/4" menetes csatlakozóval.

Cikksz. 110 157 EAN sz. 400 371 801 5768

Szűrőbetét 100/1"-hoz

Műanyag, mosható, 60 mikronos, whomokhoz és szilárd anyagokhoz, JET + HW modellekhez.

Cikksz. 110 166

EAN sz. 400 371 801 5850

ÖNFELSZÍVÓ

Kút, ciszterna vagy esővíztároló – az AL-KO kerti szivattyúk a beépített Jet-rendszer segítségével a vizet a lehető legrövidebb idő alatt gond nélkül felszívják. Ennek köszönhetően mindig gyorsan használatba vehetők.



+ **Flow Control System és beépített XXL szűrő**

+ **Flow Control System és beépített XXL szűrő**

+ **Különösen energiatakarékos**

+ **Rendkívül halk és nagy teljesítményű**



Jet 4000 Comfort

1 000 Watt

45 m

4 000 l/óra

8 m

1 lépcsős

G 1" (33,3 mm)

10,8 kg

112 841

400 371 804 2887

112 549 /
400 371 803 7562

Jet 5000 Comfort

1 300 Watt

50 m

4 500 l/óra

8 m

1 lépcsős

G 1" (33,3 mm)

11 kg

112 842

400 371 804 2894

112 549 /
400 371 803 7562

Jet 4000/3 Premium

900 Watt

35 m

5 500 l/óra

8 m

3 lépcsős

G 1" (33,3 mm)

11,5 kg

112 843

400 371 804 2900

112 549 /
400 371 803 7562

Jet 6000/5 Premium

1 400 Watt

60 m

6 000 l/óra

8 m

5 lépcsős

G 1" (33,3 mm)

13,9 kg

112 844

400 371 804 2917

112 549 /
400 371 803 7562

További műszaki adatok a 32/33. oldalon és a www.al-ko.com/kert oldalon találhatóak.



Szivókészlet rézcsatlakozókkal (7 m)

G 1" (33,3 mm)

Cikkszám 110 795

EAN sz. 400 371 802 5293

AZ ÖN ELŐNYEI

- | Erőteljes, megbízható és energiatakarékos
- | Egyszerű üzembe helyezés
- | Könnyen tisztítható XXL szűrő, beépített szárazon futás elleni védelem és Flow Control rendszer (Comfort/Premium típusoknál)
- | Rozsdamentes acél (inox) kivitel

MINDIG VAN NYOMÁS

AL-KO HÁZI VÍZMŰVEK



HATÉKONY ÉS TAKARÉKOS

30% feletti hatásfokával a HW 6000 FMS rendkívül hatékony és energiatakarékos. Az energiafelhasználás ráadásul további 15%-kal csökkenthető az energiatakarékos **Eco Mode** üzemmód bekapcsolásával.



MINDIG MINDEN SZEM ELŐTT

A **Flow Measurement** rendszernek köszönhetően a digitális kijelző minden üzemállapotot megjelenít, így a szállítási teljesítményt is. Ezért a pillanatnyi üzemállapot mindig leolvasható, szükség esetén egyszerűen módosítható.

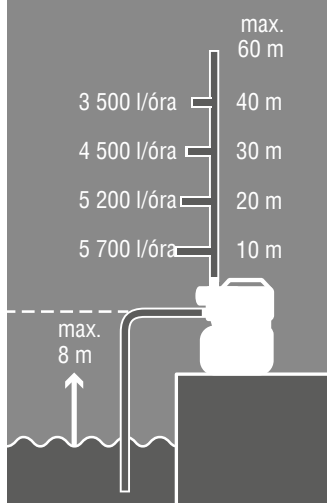


MEGLEPŐEN HALK

Akár a házba, akár pincébe telepítve, a HW 6000 FMS Premium házi vízmű állandó nyomást szolgáltat és automatikusan bekapcsol vízvételezésnél – a maximális zajkibocsátása pedig 73 dB(A), ami rendkívül halk üzemet jelent.

TELJESÍTMÉNY MINDEN SZINTEN

A HW 6000 FMS ötlépcsős hidraulikája 6 000 l/óra maximális szállítási teljesítményre képes. A gép működését intelligens, elektronikus vezérlés felügyeli, ami a beépített szárazon futás elleni védelemmel együtt a szivattyú hosszú élettartamát garantálja.



EGYSZERŰEN INTELLIGENS VEZÉRLÉS

Az intelligens, elektronikus vezérlés és a **Flow Control System** folyamatosan felügyeli a házi vízmű működését, így ideális védelmet biztosít szárazon futás ellen. Ha a víz kimaradna, a szivattyú azonnal lekapcsol, így nem forrósodik fel.

AZ ÖN ELŐNYEI

- | 1- vagy 5 lépcsős szivattyútechnológia
- | Rozsdamentes acél nyomástartó tartály és XXL szűrő
- | Beépített szárazon futás elleni védelem
- | Elektronikus tartálynyomás-felügyelet
- | Flow Measurement System gazdaságos Eco Mode üzemmóddal
- | Megbízható, halk üzem

MEGBÍZHATÓ ÉS HOSSZÚ ÉLETTARTAMÚ

AL-KO HÁZI VÍZMŰVEK

+
komplett és
használatra kész

+
Rozsdamentes acél
szivattyúházzal

+
Nagyobb teljesítmény
nemesacél szivattyúházzal



	HW 3000 Classic	HW 3000 INOX Classic	HW 3500 INOX Classic
Motor / teljesítmény	650 Watt	650 Watt	850 Watt
Max. szállítási magasság/ nyomás*	35 m / 3,5 bar	35 m / 3,5 bar	38m / 3,8 bar
Max. szállított mennyiség	3 100 l/óra	3 100 l/óra	3 400 l/óra
Max. szívómélység	8 m	8 m	8 m
Be-/Kikapcsolási nyomásszint	1,5 bar / 2,8 bar	1,5 bar / 2,8 bar	1,5 bar / 2,8 bar
Szivattyú-járókerék	1 lépcsős	1 lépcsős	1 lépcsős
Szívó-nyomó vezeték Ø	G 1" (33,3 mm)	G 1" (33,3 mm)	G 1" (33,3 mm)
Tartálytérfogat	17 l	17 l	17 l
Tömeg kb.	11 kg	10,8 kg	11,5 kg
Cikksz.	112 845	112 846	112 848
EAN sz.	400 371 804 2924	400 371 804 2931	400 371 804 2955
Szűrőbetét / előszűrő	110 156 / 400 371 801 5751	110 156 / 400 371 801 5751	110 156 / 400 371 801 5751



Házi vízmű előszűrő 250/1"

Két darab 1"/1" - 1"/1"-os és egy darab 1"/3/4"-os menetes csatlakozóval, egy darab 1"/1"-os hosszabbítóval és mosható szűrőbetéttel.

Cikkszám 110 156

EAN-kód 400 371 801 5751

Szűrőbetét 250/1"-hoz

Műanyag, mosható, JET és HW modellekhez.

Cikkszám 110 165

EAN-kód 400 371 801 5843

TISZTA ÜGY

A különösen nagy méretű, beépített XXL szűrő (Comfort és Premium típusoknál) optimálisan védi a szivattyút és a visszacsapószelepet a szennyeződésektől, így megbízható működést garantál.



+ Könnyen tisztítható XXL szűrővel és Flow Control rendszerrel

+ Könnyen tisztítható XXL szűrővel és Flow Control rendszerrel

+ Elektronikus kijelzővel, XXL szűrővel és Flow Control rendszerrel

+ Elektronikus kijelzővel, XXL szűrővel és Flow Control rendszerrel



HW 4000 FCS Comfort

HW 4500 FCS Comfort

HW 5000 FMS Premium

HW 6000 FMS Premium

1 000 Watt

1 300 Watt

1 300 Watt

1 400 Watt

45 m / 4,5 bar

50 m / 5,0 bar

50 m / 5,0 bar

60 m / 6,0 bar

4 000 l/óra

4 500 l/óra

4 500 l/óra

6 000 l/óra

8 m

8 m

8 m

8 m

2,0 bar / 3,5 bar

2,0 bar / 3,8 bar

2,0 bar / 3,8 bar

2,0 bar / 4,0 bar

1 lépcsős

1 lépcsős

1 lépcsős

5 lépcsős

G 1" (33,3 mm)

G 1" (33,3 mm)

G 1" (33,3 mm)

G 1" (33,3 mm)

17 l

17 l

20 l (INOX)

20 l (INOX)

17,9 kg

18 kg

17,5 kg

20,8 kg

112 849

112 850

112 851

112 852

400 371 804 2962

400 371 804 2979

400 371 804 2986

400 371 804 2993

112 549 /
400 371 803 7562

112 549 /
400 371 803 7562

112 549 /
400 371 803 7562

112 549 /
400 371 803 7562

További műszaki adatok a 32/33. oldalon és a www.al-ko.com/kert oldalon található.
* A valós szállítási magasságot a kikapcsolási nyomás határozza meg.



Szivókészlet rézcsatlakozókkal (7 m)

G 1" (33,3 mm)

Cikkszám 110 795

EAN sz. 400 371 802 5293

AZ ÖN ELŐNYEI

- l Rendkívül egyszerű telepítés
- l Megbízható, halk üzem
- l Beépített XXL szűrő (Comfort és Premium típusoknál)
- l Kompakt házi vízellátó automata átfolyásméréssel

KOMPAKT ÉS ERŐS

PREMIUM ÉS COMFORT HÁZI VÍZELLÁTÓ AUTOMATÁK



MAGAS HATÁSFOK, HALK ÜZEM

A nagy nyomású ötlépcsős szállítórendszer 30%-nál is magasabb hatásfokának köszönhetően a HWA 6000/5 Premium házi vízellátó automata nemcsak bámulatosan hatékony, hanem 71 db(A) zajszintjével kellemeesen csendesnek is számít.

TELJESKÖRŰ VÉDELEM

A szárazon futás elleni védelem hatékonyan védi a szivattyút a víz kimaradásakor fellépő károk ellen. A könnyen tisztítható XXL szűrő optimális védelmet biztosít a szennyeződések ellen.

TELEPÍTÉS PILLANATOK ALATT

A szűrőbe épített visszacsapószelepnek köszönhetően az AL-KO házi vízellátó automaták különösen gyorsan szívják fel a vizet és egyszerűen üzembe helyezhetők.



EGYSZERŰEN INTELLIGENS VEZÉRLÉS

Az intelligens, elektronikus vezérlés és az **Automatic Control** rendszer folyamatosan felügyeli a házi vízellátó automata működését, így ideális védelmet biztosít szárazon futás ellen. Ha a víz kimaradna, a szivattyú azonnal lekapcsol, így nem forrósodik fel.

FOLYAMATOS NYOMÁS

A kis helyigény mellett a könnyen kezelhető házi vízellátó automatákat a folyamatos üzemi nyomás jellemzi – ami különösen a pázsítöntözőknél előnyös.



Teljesen automatikus üzemmód, szolid felszereltség



Nagy teljesítménytartalék, szűrő és szárazonfutás védelem



Folyamatos nyomás csendes működés mellett



	HWA 4000 Comfort	HWA 4500 Comfort	HWA 6000/5 Premium
Motor / teljesítmény	1 000 Watt	1 300 Watt	1 400 Watt
Max. szállítási magasság	45 m	50 m	60 m
Max. szállított mennyiség	4 000 l/óra	4 500 l/óra	6 000 l/óra
Max. szívómélység	8 m	8 m	8 m
Lekapcsolási nyomás	4,5 bar	5,0 bar	6,0 bar
Szivattyú-járókerék	1 lépcsős	1 lépcsős	5 lépcsős
Szívó-nyomó vezeték Ø	G 1" (33,3 mm)	G 1" (33,3 mm)	G 1" (33,3 mm)
Tömeg kb.	11,5 kg	11,5 kg	14,8 kg
Cikksz.	113 139	113 140	113 141
EAN sz.	400 371 804 8575	400 371 804 8582	400 371 804 8599
Szűrőbetét / előszűrő	112 549 / 400 371 803 7562	112 549 / 400 371 803 7562	112 549 / 400 371 803 7562

AZ ÖN ELŐNYEI

- | Kompakt házi vízellátó automata szárazon futás elleni védelemmel és állandó üzemi nyomással
- | Rendkívül egyszerű telepítés
- | Integrált XXL szűrő belső visszacsapószeleppel
- | Megbízható, halk üzem

További műszaki adatok a 32/33. oldalon és a www.al-ko.com/kert oldalon találhatóak.

MINDIG ÉS MINDENÜTT VÍZ

ÁRAMTÓL FÜGGETLEN BENZINMOTOROS SZIVATTYÚK



KI A VÍZZEL!

Az óránként akár 30 000 litert is elérő szállítási teljesítménnyel az AL-KO benzinmotoros szivattyúi tökéletes segítséget jelentenek, ha áram nélkül kell sok vizet szivattyúzni. A kompakt és robusztus építési mód jelenti az erős szállítónyomás garanciáját maximális teljesítmény esetén.



ERŐTELJES ÉS KÖNNYEN INDÍTHATÓ

A könnyen indítható AL-KO négyütemű motorok a felül elhelyezkedő szelepekkel (OHV) kiváló hatásfokúak. Ez megmutatkozik a teljesítményen és az ezzel párhuzamos kedvező energiafogyasztáson.



TARTOZÉKOK

Motorszerviz készlet

az egyszerű olajcseréhez
Cikkszám 106 118 /
EAN kód 400 371 800 5172



Négyütemű SAE 30 motorolaj, 0,6 l

Cikkszám 112 888

EAN kód 400 371 804 3952

NAGY SZÍVÓERŐ ÉS HORDOZHATÓSÁG

Mindegy, hogy a konyhakert öntözése vagy a félretett vízkészlet kiszivattyúzása a feladat – az AL-KO önfelszívó, benzínmotoros szivattyúi áram nélküli helyen is bármikor használhatók. A szivattyúhoz mellékelt szívókészlet a szűrőkosárral együtt nemcsak a szivattyú védelmére szolgál, hanem lehetővé teszi a hosszadalmas tartozék-keresés nélküli, gyors üzembe helyezést is.



MINDEN KÉZNÉL VAN

A tartófogóval (BMP 14000) és a stabil acélcső kerettel (BMP 30000) mindkét modell könnyen szállítható.

+
1"-os szívógarnitúrával



+
2"-os szívógarnitúrával



	BMP 14000	BMP 30000
Motor	97 cc	196 cc
Teljesítmény	1,2 kW / 3 600 ford./perc	4,1 kW / 3 600 ford./perc
Max. szállítási magasság	36 m	27 m
Max. szállított mennyiség	14 000 l/óra	30 000 l/óra
Max. szívómélység	6 m	6 m
Üzemanyagtank térfogat	1,4 l	3,6 l
Max. szállítási hőmérséklet	35°C	35°C
Szivattyú be- és kimenet Ø	G 1"	G 2"
Tömeg kb.	13 kg	26 kg
Szívóvezeték (tartozék)	1" / 4 m	2" / 3,5 m
Cikksz.	113 216	113 217
EAN sz.	400 371 804 9923	400 371 804 9930

AZ ÖN ELŐNYEI

- | Mobil és flexibilis öntözés
- | Akár 30 000 l/óra szállítási teljesítmény
- | Áram nélküli működés a négyütemű motoroknak köszönhetően
- | Illeszkedő szívógarnitúrával
- | Egyszerű szállíthatóság a tartósegédek segítségével

SZIVATTYÚTARTOZÉKOK

KOMPATIBILIS ÉS MEGBÍZHATÓ



Kerti szivattyú előszűrő 100/1"

Véd a homoktól és egyéb lebegő anyagoktól. Két darab 1"/1" és egy darab 1"/3/4" menetes csatlakozóval.

Cikkszám 110 157

EAN-kód 400 371 801 5768

Szűrőbetét 100/1"-hoz

Műanyag, mosható, 60 mikronos, homokhoz és szilárd anyagokhoz, JET + HW modellekhez.

Cikkszám 110 166

EAN-kód 400 371 801 5850



Házi vízmű előszűrő 250/1"

Két darab 1"/1" - 1"/1"-os és egy darab 1"/3/4"-os menetes csatlakozóval, egy darab 1"/1"-os hosszabbítóval és mosható szűrőbetéttel.

Cikkszám 110 156

EAN-kód 400 371 801 5751

Szűrőbetét 250/1"-hoz

Műanyag, mosható, JET és HW modellekhez.

Cikkszám 110 165

EAN-kód 400 371 801 5843



Műanyag szűrőbetét

Minden beépített XXL szűrős szivattyútípushoz.

Cikkszám 112 549

EAN sz. 400 371 803 7562



Hydrocontrol

2 db G 1"-os külső menettel

Cikkszám 112 478

EAN sz. 400 371 803 6299



PVC cső (6 m) G 1" (33,3 mm)

Cikkszám 106 980

EAN-kód 400 371 801 4464



Szívóvezeték (4 m) G 3/4" (26,4 mm)

Cikkszám 110 005

EAN-kód 400 371 801 4532



PVC cső (6 m) G 1 1/4" (41,9 mm)

Cikkszám 110 135

EAN-kód 400 371 801 5553



Szívókészlet rézcsatlakozókkal (7 m) G 1" (33,3 mm)

Cikkszám 110 795

EAN sz. 400 371 802 5293



PVC cső (6 m) G 1 1/2" (47,8 mm)

Cikkszám 106 979

EAN-kód 400 371 801 4457

KERTI TAVAK

EGYSZERŰ MÓDSZER A KERT KREATÍV KIALAKÍTÁSÁHOZ

MINT A TERMÉSZETBEN

A speciális színezés és az enyhén csillogó felület olyan kontrasztokat és árnyhatásokat kelt, mint egy életteli tó a természetben. A tómedencéket UV- és fagyálló, 100%-ban újrahasznosítható PE anyagból készítjük.



	T 150	T 250	T 500	T 600	T 1000
Tartalom	140 l	235 l	455 l	590 l	950 l
Mélység kb.	39 cm	49 cm	53 cm	58 cm	65 cm
Vízfelület kb.	0,85 m ²	1,10 m ²	1,75 m ²	2,45 m ²	3,50 m ²
Méreték (H x SZ)	135 x 90 cm	135 x 115 cm	160 x 140 cm	211 x 115 cm	280 x 140 cm
Növényzintek	3	3	2	4	2
Mocsárszóna	nagy biotóp szegély	körben	nagy biotóp szegély	körben	körben
Tömeg kb.	3,0 kg	3,5 kg	7,0 kg	10,0 kg	23,0 kg
Cikksz.	110 418	110 066	110 428	110 171	110 427
EAN sz.	400 371 801 8660	400 371 801 5119	400 371 801 8974	400 371 801 5904	400 371 801 8967



AZ ÖN ELŐNYEI

- | Többfokozatú növényzint és széles mocsárszóna alakítható ki a kertijével való tökéletes átmenetnek
- | A fényes, fekete felületnek köszönhetően tökéletesen természetes tavi környezet alakítható ki
- | 100%-ban újrafelhasználható növény- és állatbarát PE anyagból

MŰSZAKI ADATOK

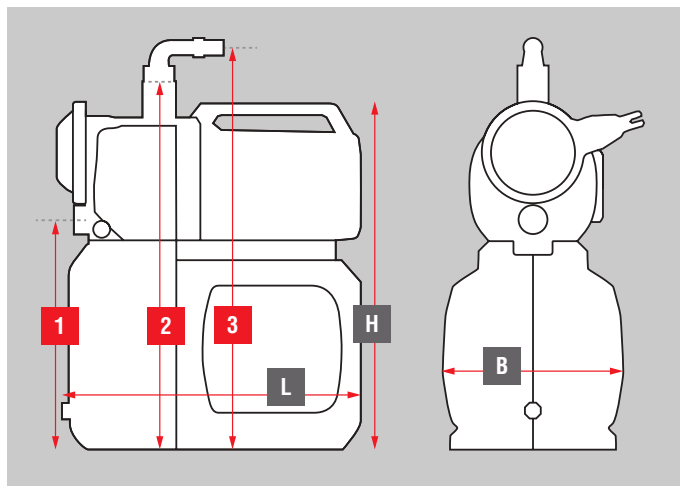
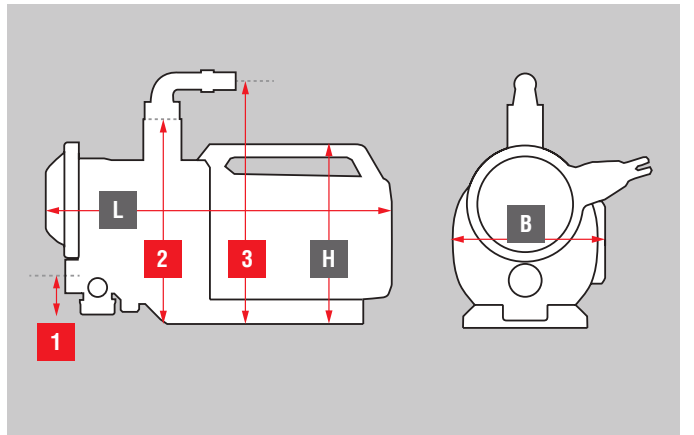
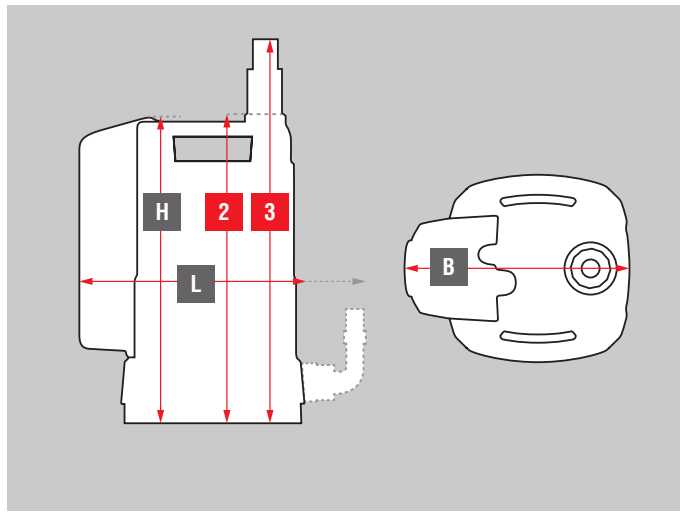
MÉRETEK ÉS ZAJÉRTÉKEK

Megnevezés Termék neve	Cikkszám [cm]	Oldal [cm]	Hossz [cm]	Szívómagasság kifolyómagasság [cm]	Magasság nyílás [cm]	Magasság könyökkel szint [cm]		
							L	B
SUB 6500 Classic	112820	9	21,3 *	15,00	27,40	-	4,50	12,00
SUB 10000 DS Comfort	112823	9	18,70	19,00	29,30	-	27,50	37,50
SUB 12000 DS Comfort	112824	9	18,70	19,00	29,30	-	27,50	37,50
SUB 13000 DS Premium	112829	9	22,70	19,00	31,00	-	29,00	39,00
DRAIN 10000 INOX	112827	11	18,50	20,50	32,60	-	7,50	13,90
DRAIN 15000 INOX	112828	11	18,50	20,50	36,60	-	7,50	13,00
DRAIN 20000 HD	112836	11	23,20	23,20	37,40	-	8,00	16,00
DRAIN 7000 Classic	112821	13	21,3 *	15,20	30,8 *	-	6,00	11,00
DRAIN 7500 Classic	112822	13	21,3 *	15,20	30,8 *	-	6,00	11,00
DRAIN 10000 Comfort	112825	13	24,2 *	19,00	35,30	-	5,50	11,00
DRAIN 12000 Comfort	112826	13	23,9 *	19,00	35,30	-	5,50	11,00
TWIN 11000 Premium	112830	15	25,3 *	19,30	31,70	-	6,50	12,50
TWIN 14000 Premium	112831	15	29,2 *	19,10	34,40	-	6,50	12,50
DIVE 5500/3	113036	17	17,90	17,90	39,10	-	36,80	46,80
DIVE 6300/4	113037	17	17,90	17,90	41,60	-	39,40	49,40
TBP 6000/7	113470	17	9,85	9,85	72,00	-	72,00	72,00
JET 3000 Classic	112837	20	35,50	19,50	21,50	13,00	18,50	26,50
JET 3000 INOX	112838	20	35,50	19,50	21,50	13,70	19,50	27,50
JET 3500 Classic	112839	20	35,50	19,50	21,50	14,10	19,00	27,00
JET 3500 INOX	112840	21	35,50	19,50	21,50	13,50	19,00	27,00
JET 4000 Comfort	112841	21	47,60	20,80	35,0 *	6,30	27,00	35,00
JET 5000 Comfort	112842	21	47,60	20,80	35,0 *	6,30	27,00	35,00
JET 4000/3 Premium	112843	21	47,60	20,80	35,0 *	6,30	27,00	35,00
JET 6000/5 Premium	112844	21	51,40	20,80	35,0 *	6,30	27,00	35,00
HW 3000 Classic	112845	24	43,50	27,00	50,50	42,50	48,50	56,50
HW 3000 INOX	112846	24	43,50	27,00	50,50	42,50	48,50	56,50
HW 3500 INOX	112848	24	43,50	27,00	50,50	42,50	48,50	56,50
HW 4000 FCS Comfort	112849	25	47,80	28,40	64,70 *	35,50	56,50	64,50
HW 4500 FCS Comfort	112850	25	47,80	28,40	64,70 *	36,50	57,50	65,50
HW 5000 FMS Premium	112851	25	47,80	28,40	64,70 *	36,50	57,50	65,50
HW 6000 FMS Premium	112852	25	51,60	28,40	64,70 *	36,50	57,50	65,50
HWA 4000 Comfort	113139	27	47,60	20,80	35,00	6,30	27,00	35,00
HWA 4500 Comfort	113140	27	47,60	20,80	35,00	6,30	27,00	35,00
HWA 6000/5 Premium	113141	27	51,50	17,00	25,10	6,30	27,00	35,00
BMP 14000**	113216	29	38,50	28,00	37,50	15,50	20,50	-
BMP 30000***	113217	29	54,50	42,00	38,00	11,00	29,00	-



Zajszint mért g-szint LwA [dB(A)] Zajszint garantált LwA [dB(A)] Bizonytalanság tényező KpA [dB(A)]

Zajszint mért g-szint LwA [dB(A)]	Zajszint garantált LwA [dB(A)]	Bizonytalanság tényező KpA [dB(A)]	
-	-	-	Mertülőszivattyúk
-	-	-	
-	-	-	
-	-	-	
-	-	-	
-	-	-	
-	-	-	
-	-	-	
-	-	-	
-	-	-	
74	76	2	Kerti szivattyúk
74	76	2	
76	78	2	
76	78	2	
74	80	6	
76	81	5	
70	73	3	
71	73	2	
74	76	2	Házi vízművek/házi vizautomaták
74	76	2	
76	78	2	
74	77	3	
76	78	2	
76	81	5	
71	73	2	
74	81	7	
76	81	5	
71	73	2	
98	100	2	
102	104	2	



*** Mért zajszint LpA [dB(A)]: 91

AZ AL-KO-VAL EGYSZERŰEN, JÁTSZVA ÉLVEZHETI A KERTET

GYEPTECHNIKA



- | Kerti traktorok
- | Fűnyírórobot
- | Fűnyírók (akkumulátoros / benzines / elektromos)
- | Mulcsozók és homlokgerendás fűnyírók
- | Hengerkéses fűnyírók

GYEPÁPOLÁS



- | Talajlazítók
- | Szegélynyírók (akkumulátoros / elektromos)
- | Motoros kaszák (benzines / elektromos)
- | Multifunkcionális szerszámok (akkumulátoros / benzines)
- | Fű- és cserjényírók (akkumulátoros)

KERT- ÉS BARKÁCSTECHNIKA



- | Sövényvágók (akkumulátoros / elektromos)
- | Komposztaprítók
- | Lánzfűrészek (benzines / elektromos)
- | Rönkhasítók
- | Motoros kapák

VÍZ- ÉS TÓTECHNIKA



- | Kerti szivattyúk
- | Merülőszivattyúk
- | Házi vízművek
- | Tavak

TÉLI TECHNIKA



- | Hómarók (benzines / elektromos)
- | Téli tartozékok kerti traktorokhoz és homlokfűnyírókhoz

AL-KO ONLINE

Kattintson az AL-KO online világára – honlapunkon található termék-tanácsadásokat, szervizjavaslatokat, valamint minden fontos információt. Az AL-KO YouTube-csatornáján számos érdekes termékvideót tekinthet meg, és Facebook rajongói oldalunkon is várjuk látogatását. Ott, mint ahogyan havi hírlevelünkben és blogunkon is, naprakész információkkal szolgálunk az AL-KO újdonságairól.

További információ: www.al-ko.com/kert



AL-KO

QUALITY FOR LIFE



AL-KO GERÄTE GMBH

Ichenhauser Str. 14
89359 Kötz
Németország
Tel +49 8221 203-0
garten.hobby@al-ko.de
www.al-ko.com/garden

AL-KO Magyarország Kft.

Haraszti u. 122/a
2351 Alsónémedi
Magyarország
Tel.: +36 29 537 050
Fax: +36 29 537 051
al-ko@al-ko.hu
www.al-ko.com/garden



AL-KO az interneten:
facebook.com/alko.garden

Az Ön AL-KO partnere:

AL-KO Kober Ges.mbh

Werk Obdach, Hauptstr. 51
8742 Obdach/Stmk.
Ausztria
Tel.: +43 3578 2515-0
office.obdach@al-ko.at
www.al-ko.at/garten